

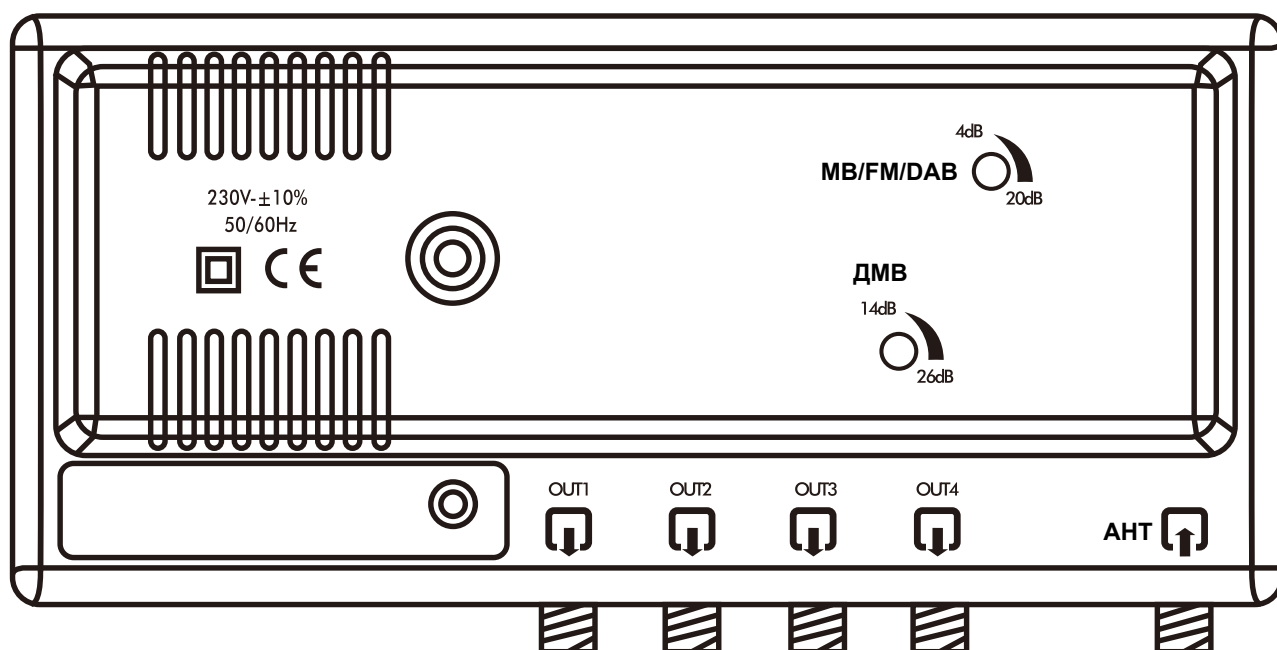
World Vision®

we make the future

Руководство пользователя

УСИЛИТЕЛЬ ТВ СИГНАЛА ВНУТРИКВАРТИРНЫЙ World Vision Efir 4

Россия



Инструкция по технике безопасности:

Не помещать оборудование в места, где вода может попасть на поверхность или протечь внутрь.

Не ставить на поверхность оборудования объекты, содержащие жидкость (стаканы и т. д.)

Не размещать вблизи оборудования источники открытого огня (свечи и т. д.)

Не закрывать вентиляционные решетки оборудования посторонними предметами (газеты, шторы и т. д.)

При установке оборудования оставьте вокруг достаточно места для притока воздуха, необходимого для вентиляции.

Производите установку оборудования в таком месте, где электрическая розетка легко доступна на случай экстренного выключения, которое может быть необходимо при возгорании.

Дополнительная информация: Не вскрывайте продукт и используйте в соответствии с инструкцией.

В технических характеристиках могут быть изменения, не отмеченные в настоящем паспорте. (не ухудшает параметры работы)

КОД
МОДЕЛЬ

Выходы	4		
Частотный диапазон		МВ	ДМВ
	МГц	47-318	470-862
Усиление	dB	20±1.0	28±2.0
Регулировка усиления	dBμV	16	12
Макс. уровень выхода	dBμV	102 DIN 45004B 99 (IMD3-60 dB) 86 (IMD2-60dB) 86 СТВ 81 CSO 82 XMOD	то же, что для 16
Коэффициент шума	dB	4.2±0.2	3.3±0.2
Обратные потери по входу и выходу	dB	≥ 10	≥ 10
Предельные значения напряжения питания, потребляемая	V~	230±10% ⁽¹⁾ 50/60Гц	То же

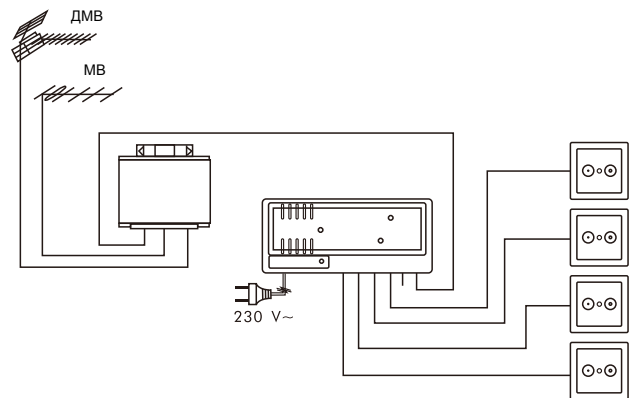
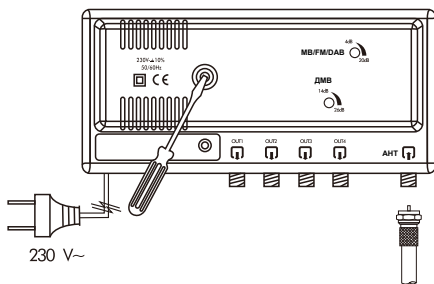
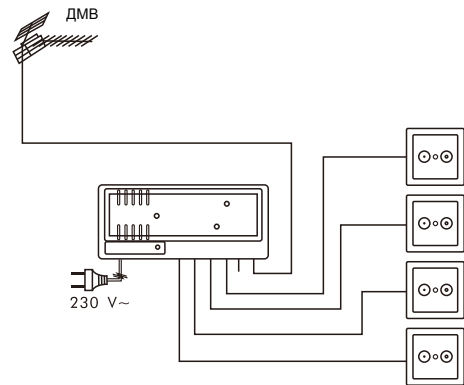
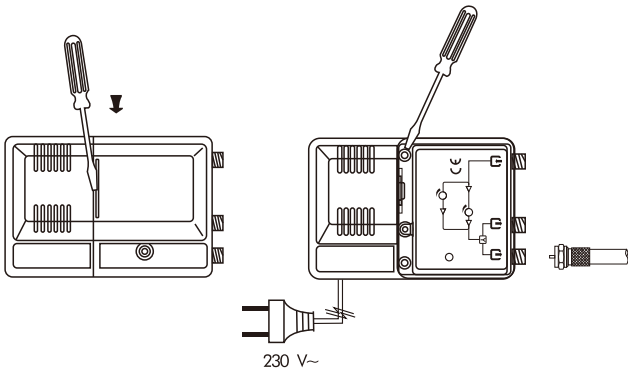
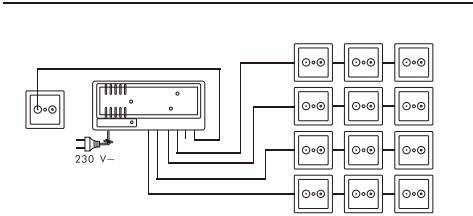
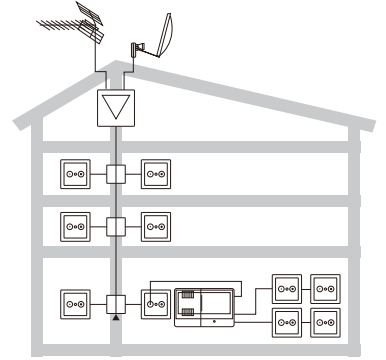
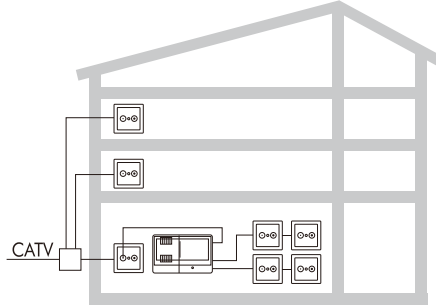
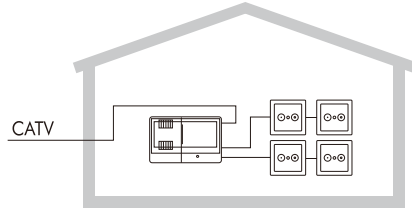
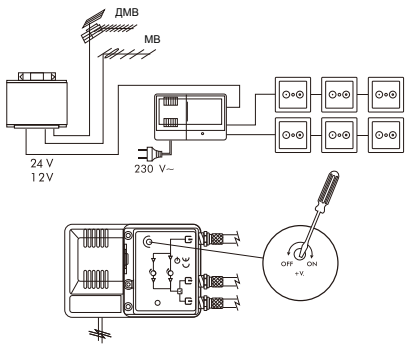
мощность			
	VA	6	То же
Рабочая температура	°C	-10..+65	То же
Индекс защиты		IP 20	То же

КОД
МОДЕЛЬ

Выходы	2				
Частотный диапазон		MB	ДМВ	MB	ДМВ
	МГц	40-400	470-862	40-400	470-862
Усиление	dB	24±2.0	25±2.0	24±2.0	25±2.0
Регулировка усиления	dBμV	16	12	16	12
Макс. уровень выхода	dBμV	102 DIN 45004B 99 (IMD3-60 dB) 86 (IMD2-60dB) 86 CTB 81 CSO 82 XMOD	то же, что для 16	то же, что для 16	то же, что для 16
Коэффициент шума	dB	<4.5	<3.0	<4.5	<3.0
Возвратные потери	dB	≥ 10	≥ 10	≥ 10	≥ 10
Предельные значения напряжения питания, потребляемая мощность	V-	24	24	12	12
	mA	55	55	60	60
	V~	230±10% ⁽¹⁾ 50/60Гц	То же	То же	То же
	VA	20	То же	То же	То же
Рабочая температура	°C	-5..+60	То же	То же	То же
Индекс защиты		IP 20	То же	То же	То же

КОД
МОДЕЛЬ

Выходы	2						
Частотный диапазон		RETURN	МВ/ДМВ		RETURN	МВ/ДМВ	
	МГц	0-30	47-862		0-65	86-862	
Усиление	dB	-5.5±1.0	25±2.0		-4.5±1.0	25±2.0	
Регулировка усиления	МГц	-	47	862	-	86	862
	dB	-	20	10	-	15	10
Макс. уровень выхода	dBμV	105 DIN 45004B 102 (IMD3-60 dB) 90 (IMD2-60dB) 89 CTB 84 CSO 90 XMOD	то же		то же	то же	
Коэффициент шума	dB	≤ 6	≤ 6		≤ 6	≤ 6	
Возвратные потери	dB	≥ 10	≥ 10		≥ 10	≥ 10	
Предельные значения напряжения питания, потребляемая мощность	V~	230±10% ⁽¹⁾ 50/60Гц	То же		То же	То же	
	VA	5.5	То же		То же	То же	
Рабочая температура	°C	-5..+60	То же		То же	То же	
Индекс защиты		IP 20	То же		То же	То же	



World Vision®

S/N

WARRANTY CARD

www.galaxy-innovations.es

EN Warranty conditions:

1. One year warranty.
2. Warranty covers any manufacturing technical defect excluding breakage.
3. Warranty is void if repairing without our consent or warranty seal is broken.
4. The warranty does not cover faults resulting from operation careless handling or not following instruction. Also to electric shock cases.

DISTRIBUTOR

DATE

EN Service center in EU: +34 965 449 777; e-mail: soporte@galaxy-innovations.es

ГАРАНТИЙНАЯ КАРТА

www.world-vision.ru

RU Гарантийные условия:

1. Гарантийный период исчисляется с момента приобретения устройства у официального дилера на территории РФ и стран СНГ и составляет 1 год.
2. Гарантия касается любого производственного технического дефекта, исключая механический дефект.
3. Гарантийное обслуживание не производится, если изделие имеет следы неквалифицированного ремонта.
4. Гарантийное обслуживание не производится, если дефект вызван действием непреодолимой силы, несчастными случаями, умышленным или неосторожным действием (бездействием) потребителя или третьих лиц.

ПРОДАВЕЦ

ДАТА

RU Сервисный центр в РФ: +7 499 136 78 98; e-mail: support@world-vision.ru

ГАРАНТІЙНА КАРТА

www.wv.ua

UA Гарантійні умови:

1. Гарантійний період обчислюється з моменту придбання пристрою у офіційного дилера на території України і складає 1 рік.
2. Гарантія стосується будь-якого виробничого технічного дефекту, виключаючи механічний дефект.
3. Гарантійне обслуговування не здійснюється, якщо виріб має сліди некваліфіційного ремонту.
4. Гарантійне обслуговування не здійснюється, якщо дефект викликаний дією непереборної сили, нещасними випадками, умисним або необережними діями (бездіяльністю) споживача або третіх осіб.

ПРОДАВЕЦЬ

ДАТА

UA Сервісний центр в Україні: +38 044 360 35 84, +38 044 366 05 83, +38 097 431 12 42; e-mail: service@wv.ua

TARJETA DE GARANTÍA

www.galaxy-innovations.es

ES Condiciones de garantía:

1. Un año de garantía desde la fecha que figure en la factura o tique de compra. Excepto en países donde la legislación vigente indique lo contrario.
2. La garantía cubre todos los fallos técnicos de fabricación a excepción de las roturas mecánicas.
3. La garantía se anula si la reparación se ha realizado sin nuestro consentimiento o si el sello de garantía está roto.
4. La garantía no cubre los fallos generados por una manipulación imprudente o no seguir las instrucciones al igual que por sobre carga eléctrica.

VENDEDOR

FECHA

ES Centro de servicio en EU: +34 965 449 777; e-mail: soporte@galaxy-innovations.es

CARTE DE GARANTIE

www.galaxy-innovations.ma

FR Conditions de Garantie:

1. Un an de garantie
2. La garantie couvre tout défaut de fabrication technique excluant la casse.
3. La garantie est annulée si la réparation est faite sans notre consentement ou le ticket de garantie est brisé.
4. La garantie ne couvre pas les défauts résultant d'une utilisation ou une manipulation imprudente ou ne pas suivre les instructions. Egalement aux cas de chocs électriques.

REVENDEUR

DATE

FR Centre de service en UE: +34 965 449 777; e-mail: soporte@galaxy-innovations.es
Centre de service au MOROC: +212 522 35 99 10; e-mail: support@ags-ma.com